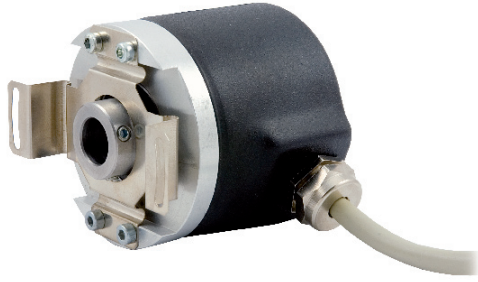
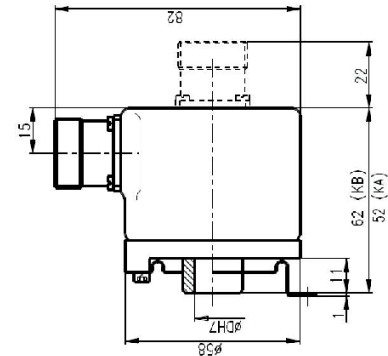
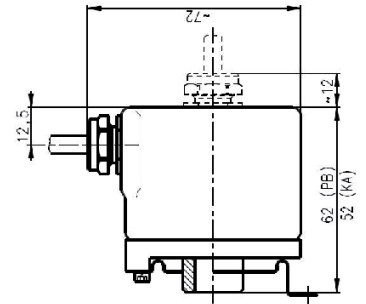




MAL 42x



Dane elektryczne	
Rozdzielczość	10bit (1024imp/obr), 12bit (4096imp/obr) lub 13bit (8192imp/obr)
Elektronika wyjściowa	PushPull lub Nadajnik linii
Napięcie zasilania	10..30VDC lub 5VDC dla NL
Pobór prądu	70mA/10V lub 150mA/5V
Prąd wyjściowy	20mA
Częstotliwość graniczna	150kHz (200kHz dla NL)
Dane mechaniczne	
Maksymalna prędkość obrotowa	6000 obr/min
Obudowa	Ø58mm
Otwór	Ø12 mm
Podłączenie	Przewód 1m lub złącze (12pin dla rozdzielczości 10bit; 16pin dla rozdzielczości 12 i 13bit)
Materiał obudowy	Aluminium
Obciążenie osi promieniowo	50 N
Obciążenie osi osiowo	20 N
Wibracje	10 G (10 - 2000Hz)
Udary	50G / 100ms
Warunki pracy	
Stopień ochrony	IP65
Temperatura pracy/ składowania	0°C do +60°C (opcjonalnie -25°C do +60°C)
Wilgotność powietrza	95%



Pin złącza	Kolor przewodu	Sygnal	13 bit	12 bit	10 bit	8 bit	
1	Różowy	2 ⁰ + 90°	12 MSB	11 MSB	9 MSB	7 MSB	
2	Żółty	2 ⁰	11	10	8	6	
3	Zielony	2 ¹	10	9	7	5	
4	Brązowy	2 ²	9	8	6	4	
5	Czarny	2 ³	8	7	5	3	
6	Fioletowy	2 ⁴	7	6	4	2	
7	Biały	2 ⁵	6	5	3	1	
8	Szary	2 ⁶	5	4	2	0 LSB	
9	Czerwono-niebieski	2 ⁷	4	3	1	NC	
10	Szaro-różowy	2 ⁸	3	2	0 LSB	NC	
11	Czerwony	+ 5 V lub 10...30 V					
12	Niebieski	GND					
13	Biało-Zielony	2 ⁹	2				
14	Brązowo-zielony	2 ¹⁰	1	0 LSB			
15	Biało-żółty	2 ¹¹	0 LSB	NC			
16	Żółto-brązowy	2 ¹¹ + 90°		NC			

Symbol zamówieniowy		
MAL 420	12 bit	PB
MAL420 – PushPull 10...30VDC MAL425 – Nadajnik linii 5VDC	10bit (1024imp/obr) 12bit (4096imp/obr) 13bit (8192imp/obr)	PB – wyjście kablem bocznie PA – wyjście kablem osiowo KB – wyjście złączem bocznie KA – wyjście złączem osiowo