

MD150A – Wskaźnik pomiarowy 0-10V/4-20mA z interfejsem USB i RS485

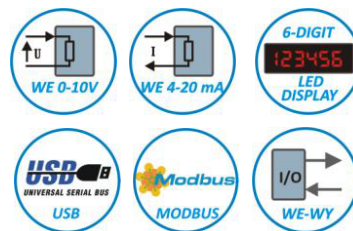
Opis:

Wskaźnik **MD150A** przeznaczony jest do współpracy z czujnikami z wyjściem **napięciowy**, **prądowy** lub **potencjometrycznym**. Wartość zmierzona może być przekonwertowana na dowolną jednostkę.

MD150A posiada **2 wyjścia przekaźnikowe** oraz dwa dedykowane wejścia cyfrowe. MD150A wyposażony został ponadto w złącze **USB** (oraz **RS485 MODBUS**). Dzięki darmowej aplikacji możliwa jest szybka konfiguracja wskaźnika i rejestracja pomiarów do pliku.

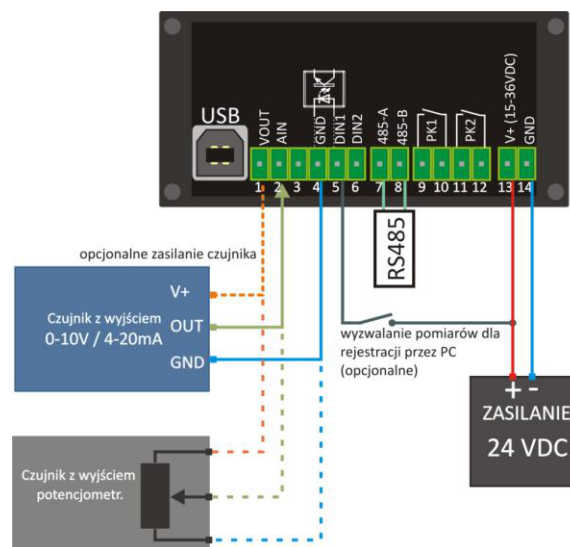
Właściwości:

- Pomiar napięcia lub prądu z rozdzielczością 10000 działek pomiarowych (1mV).
- Wyjście do zasilania czujnika potencjometrycznego.
- Filtrowanie sygnału.
- Konwersja napięcia/prądu do dowolnych jednostek.
- Zmiany stanów wyjść przekaźnikowych w oparciu o ustalone progi.
- Przesyłanie danych pomiarowych do komputera PC (**USB**) lub urządzenia nadrzędnego po RS485 (**MODBUS-RTU**).



Parametry techniczne:

Opis	Parametr
Zasilanie	15 ... 36 VDC, zalecane 24 VDC, min. 250mA
Wyjście zasilania czujnika	+5 VDC, maks. 200mA
Wejście analogowe	Rozdzielczość <10000 działek pomiarowych (0-10V: ±1mV, 0-20mA: ±4uA) Rezystancja wejściowa 200KΩ Błąd nieliniowości: 0,05% Częstotliwość pomiarów: 100Hz
Wejścia cyfrowe	Stan niski: <2V, stan wysoki: +5...+24V
Wyjścia przekaźnikowe	2 x 1A/125VAC, 2A/30VDC
Komunikacja	RS485 MODBUS-RTU, domyślnie parametry 57600bps, 8:n:1, USB: 1.1, 2.0
Zakres temperatur pracy	0..50° C
Wyświetlacz	6 cyfr, wysokość 13.5 mm
Masa	200g
Stopień szczelności	IP40, od czoła panelu – IP65



Przykład podłączeń sygnałów do wskaźnika MD150A.

P.P.H. WOBIT E.K.J.OBER S.C.

62-045 Pniewy
Dęborycze 16

tel. 61 22 27 410
fax 61 22 27 439

e-mail:
http:

wobit@wobit.com.pl
www.wobit.com.pl



www.wobit.com.pl