

MD150M – Wskaźnik dla czujników momentu obrotowego NCTE serii 2000/3000/4000 z interfejsem USB i RS485

Wskaźnik **MD150M** przeznaczony jest do współpracy z bezstykowymi czujnikami momentu obrotowego. Czujniki te pozwalają na pomiar z rozdzielczością do 0,1% zakresu mierzonego przy prędkościach obrotowych dochodzących do 5000 [obr./min.]

MD150M wyposażony został w dwa interfejsy komunikacyjne. Złącze **USB** + oferowana przez producenta darmowa aplikacja MD150M-PC pozwala na szybką konfigurację wskaźnika oraz rejestrację pomiarów do **pliku** lub na **wykresie**.

RS485 MODBUS-RTU pozwala natomiast na komunikację wskaźnika z urządzeniami przemysłowymi takimi jak panele HMI czy sterowniki PLC.

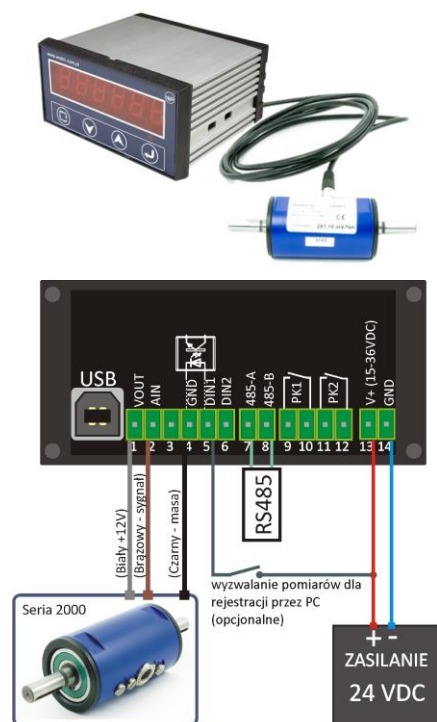
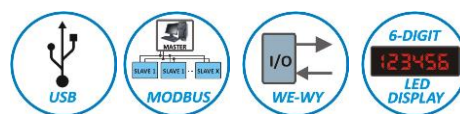
MD150M posiada ponadto **2 wyjścia przekaźnikowe**, które mogą sygnalizować ustalone przez użytkownika progi oraz dwa dedykowane wejścia cyfrowe.

Właściwości:

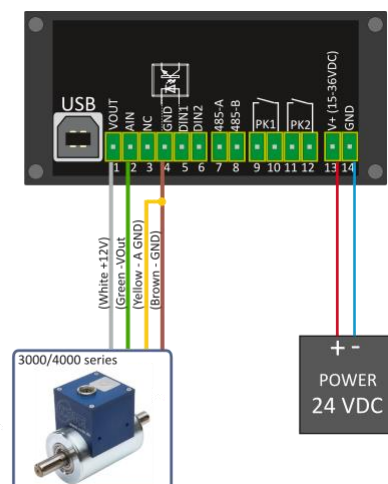
- Konwersja na wynik w **Nm** lub **Ncm**,
- Cyfrowe filtrowanie i uśrednianie pomiarów,
- Zmiany stanów wyjść przekaźnikowych w oparciu progi,
- Współpraca z programem MD150M-PC (komunikacji poprzez USB) do konfiguracji i wizualizacji pomiarów.
- Interfejs RS485 MODBUS-RTU do komunikacji z urządzeniami przemysłowymi.

Parametry techniczne:

Opis	Parametr
Zasilanie	15 ... 36 VDC, zalecane 24 VDC, min. 250mA
Pomiary	Rozdzielczość: 0,1% FS, Błąd nieliniowości: <1% FS Częstotliwość pomiarów: 100Hz
Wyjścia przekaźnikowe	2 x 1A/125VAC, 2A/30VDC
Komunikacja	RS485 MODBUS-RTU, domyślnie parametry 57600bps, 8:n:1, USB: 1.1, 2.0
Zakres temperatur pracy	0..50° C
Wyświetlacz	6 cyfr, wysokość 13.5 mm
Masa	200g
Stopień szczelności	IP40, od czoła panelu – IP65



Przykład podłączenia czujnika serii 2000.



Przykład podłączenia czujnika serii 3000/4000.

P.P.H. WOBIT E.K.J.OBER S.C.

61-474 Poznań
ul. Gruszkowa 4

tel.(061) 835 06 20
fax.(061) 835 07 04

e-mail:
http:

wobit@wobit.com.pl
www.wobit.com.pl

