

MG-ME1 - Wskaźnik dla czujników momentu

P.P.H. WObit E.K.J Ober. s.c.
62-045 Pniewy, Dęborzycze 16
tel. 61 22 27 422, fax. 61 22 27 439
e-mail: wobit@wobit.com.pl

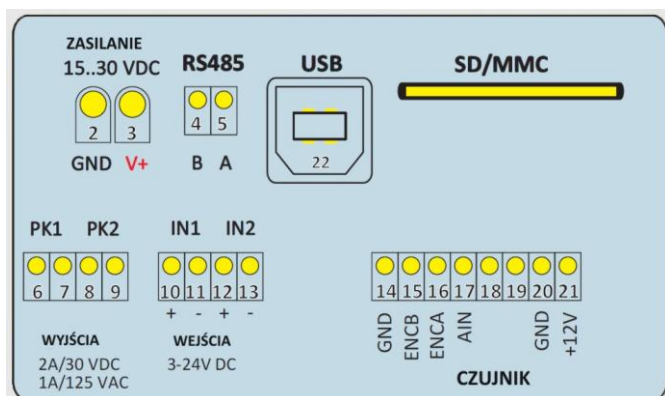
Urządzenie pomiarowe **MG-ME1** produkcji firmy WObit to wskaźnik dedykowany dla czujników momentu NCTE. MG-ME1 umożliwia pomiar momentu (wejście 0-5V / 0-10V), a także pomiar kąta, ilości obrotów, prędkości (wejście enkoderowe). Pomiar zapisywać można na karcie pamięci, a wskaźnik wyposażony jest również w złącze USB. Dzięki temu możliwa jest rejestracja danych do PC z użyciem dedykowanego oprogramowania.



Właściwości

- Zasilanie: 15..30 VDC
- Wejście pomiarowe: 0-10 V
- Rozdzielczość: $\pm 2,5$ mV (12 bit)
- Dokładność: $< \pm 0,05$
- Enkoder TTL A B
- Wejście cyfrowe uniwersalne x2: stan niski: < 1 V stan wysoki: $+5..+24$ V
- Wyjścia przekaźnikowe x2: 1 A / 125 VAC lub 2 A / 30 VDC
- Komunikacja: RS485, USB, slot karty SD
- Temperatura pracy: 5-50°C
- Stopień ochrony: IP40

Opis	Parametr
Elektryczne	
Zasilanie	15 ... 30 V DC
Wejścia	
Wejście analogowe	0...10 V
Rezystancja wejścia	1 M Ω
Rozdzielczość wejścia analogowego	± 2.5 (12 bit) mV
Dokładność wejścia analogowego	$< \pm 0.05$
Maksymalna częstotliwość próbkowania	100 Hz
Wejście enkoderowe	A/B (< 1 MHz)
	Niskie < 1 V, Wysokie 2...6 VDC
Wejścia cyfrowe x2	Niski poziom : < 1 V Wysoki poziom: $+5..+24$ V
Wyjścia	
Wyjście przekaźnikowe	1A/ 125 VAC lub 2A/ 30 VDC
Zasilanie czujnika	12 VDC
Dane wyjściowe	
Pamięć zewnętrzna	SD/ SD HC
Złącze USB	2.0 HID
Czas akwizycji pomiarów	10 ms.. 1h
Wyświetlacz LDC , niebiesko-biały	122x32 px
Dane ogólne	
Wymiary obudowy	H45 x W92 x L 108 mm Panel przedni: H49 x W96 mm
Temperatura pracy	0...50°C
Waga	330 g
Stopień ochrony	IP40



Rys. panelu tylnego/ złącza

