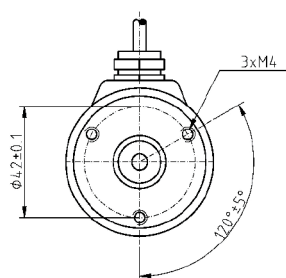
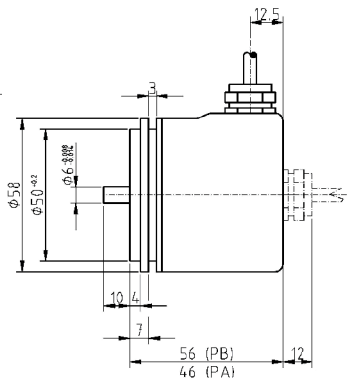
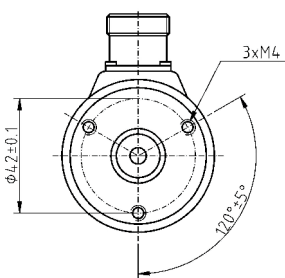
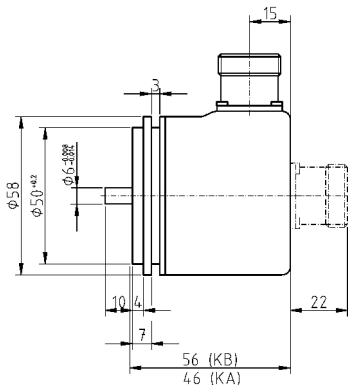
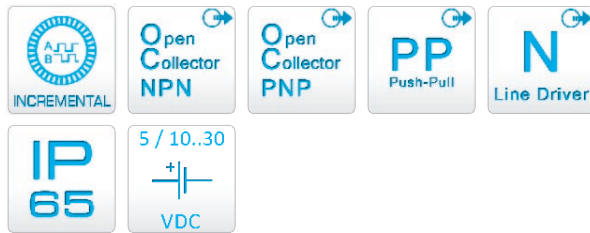




## MOL 30x



Dane elektryczne	
Rozdzielczość	100, 200, 250, 360, 500, 512, 1000, 1024, 1250, 1500, 2048, 2500, 3600, 4096, 5000, 6000
Napięcie zasilania	10...30VDC lub 5VDC
Pobór prądu	50mA/30V lub 100mA/5V
Wyjścia	A, B, C prostokątne (oraz negacje)
Elektronika wyjściowa	NPN OC, PNP OC, nadajnik linii, PushPull
Prąd wyjściowy	25mA (napięcie 0,5V lub mniej)
Częstotliwość graniczna	150 kHz
Podłączenie	Przewód 1m lub złącze
Żywotność (LED)	Min. 100.000 h
Dane mechaniczne	
Średnica obudowy	58 mm
Średnica osi	6 mm
Tarcza podziałowa	Szklana z naniesioną warstwą chromu
Stopień ochrony	IP65
Moment bezwładności	20gcm <sup>2</sup>
Obciążenie osi	Promieniowo maks. 50N, osiowo maks. 20N
Maksymalna prędkość obrotowa	10000 obr/min
Wibracje	10G (10-2000Hz)
Wstrząsy	50G / 100ms
Masa	Okolo 350g
Warunki pracy	
Temperatura pracy	0°C...+60°C (opcja -25°C...+60°C)
Wilgotność powietrza	35%...90%

Przewód	Pin wtyczki	Znaczenie
Czerwony	12	Vcc
Czarny	10	GND
Ekran	9	Ekran
Żółty	5	A
Biały	6	/A
Zielony	8	B
Szary	1	/B
Niebieski	3	C
Fioletowy	4	C
Różowy	2	Sense +V
Brązowy	11	Sense GND

Symbol zamówieniowy		
MOL300	1000	PB
MOL300 – PushPull 10...30VDC MOL301 – NPN OC 10...30VDC MOL302 – PNP OC 10...30VDC MOL303 – NPN OC 5VDC MOL304 – PNP OC 5VDC MOL305 – Nadajnik linii 5VDC	Rozdzielczość	PB – wyjście kablem bocznie PA – wyjście kablem osiowo KB – wyjście złączem bocznie KA – wyjście złączem osiowo